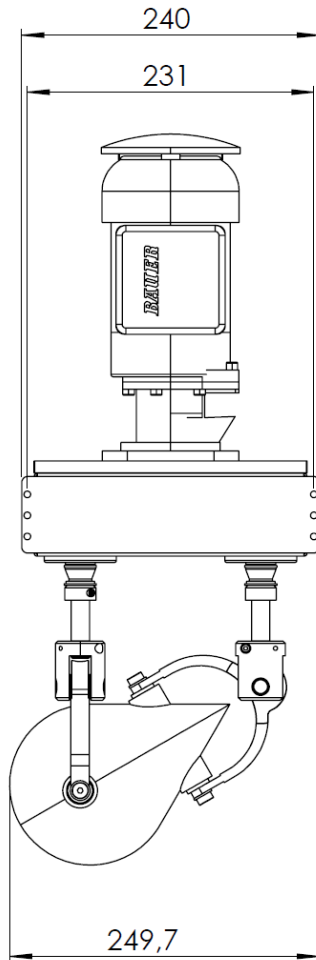


OLOID 200 K



Produkte und weitere Informationen bei
Products and further information at
Produits et informations chez



inversions
technik GmbH

Inversions-Technik GmbH
Jurastrasse 50, CH-4053 Basel
Tel. +41 (0)61 361 21 11
www.oid.ch, mail@oid.ch

SYSTEMSCHATZ

RÜHREN
UMWÄLZEN
BELÜFTEN

AGITATE
CIRCULATE
AERATE

AGITER
BRASSER
AERER

Der etwas andere Umgang
mit dem Wasser

The new approach to water

L'OLOÏDE: la manière de
traiter l'eau avec respect

OLOID TYP 200 K

DATEN

Mechanische und elektrische Daten

- OLOID-Körper: 195 mm, Edelstahl 1.4301
- Gehäuse: Edelstahl 1.4571
- Antriebswellen: Edelstahl 1.4404
- Motor nach Ausführung
- Gewicht: 8 kg (ohne Motor)

Umwälz- und Belüftungsleistung in reinem Wasser

gemessen bei 125 U/Min:

- Strömung: 30 m weit, 3m tief
- Sauerstoffeintrag: bis 50 gO₂/h
- Sauerstofftrag: bis 1,65 kgO₂/kWh

Zubehör

- Motorschutzschalter (IP 55)
- Frequenzumformer für stufenlose Drehzahleinstellung
- Schwimmerausrüstung aus PE

Ausführungen

Nettleistungsaufnahme bei 125 U/Min
(Umwälzstellung, abhängig von Drehzahl,
Eintauchtiefe und Viskosität):

- OLOID Typ 200 K DC
 - > 24 V Dunker Motor IP 65, 158 W
 - > Netzteil
 - > Nettleistungsaufnahme: 158 W
 - > Gesamtgewicht: 11kg
- OLOID Typ 200 K AC
 - > 230 V Bauer Motor IP 65, 120 W
 - > Nettleistungsaufnahme: 120 W
 - > Gesamtgewicht: 12,5 kg
- OLOID Typ 200 K Solar:
 - > DC-Ausführung
 - > 24 V Dunker Motor IP 65, 158W
 - > Solarausrüstung

OLOID TYPE 200 K

DATA

Mechanical and electrical Data

- OLOID body: 195 mm, stainless steel 1.4301
- Gear box: stainless steel 1.4571
- Driving shaft: stainless steel 1.4404
- Motor: see Models
- Weight: 8 kg (without motor)

Circulation- and aeration capacity in pure water

measured at 125 rpm:

- Flow: 30 m horizontally, 3 m vertically
- Oxygen introduction: up to 50 gO₂/h
- Oxygen yield: up to 1,65 kgO₂/kWh

Accessories

- Motor protection switch (IP 55)
- Frequency inverter for continuous tuning
- Floats made of PE

Models

Net power consumption at 125 rpm
(agitator position, depending on revolution speed,
submersion depth and viscosity):

- OLOID Type 200 K DC
 - > 24 V Dunker Motor IP 65, 158 W
 - > Mains adaptor
 - > Net power: 158 W
 - > Total weight: 11 kg
- OLOID Type 200 K AC
 - > 230 V Bauer Motor IP 65, 120 W
 - > Net power: 120 W
 - > Total weight: 12.5 kg
- OLOID Type 200 K Solar:
 - > DC-Model
 - > 24 V Dunker Motor IP 65, 158 W
 - > Solar equipment

Änderungen der technischen Daten bleiben vorbehalten

Weitere Modelle: OLOID Typ 400 K und 600

Technical data are subject to change without notice

Other Models: OLOID type 400 K and 600

OLOÏDE TYPE 200 K

DONNÉES

Caractéristiques techniques

- Corps de l'OLOÏDE: 195 mm, acier inox 1.4301
- Boîte de transmission: acier inox 1.4571
- Axes de transmission: acier inox 1.4404
- Moteur: voir modèles
- Poids: 8 kg (sans moteur)

Performances d'agitation et d'aération

mesurées à 125 tr/min:

- Portée du courant induit horizontalement: 30 m
- Portée du courant induit verticalement: 3m
- Transfert d'oxygène: jusqu'à 50 gO₂/h
- Rendement d'oxygène: jusqu'à 1,65 kgO₂/kWh

Accessoires

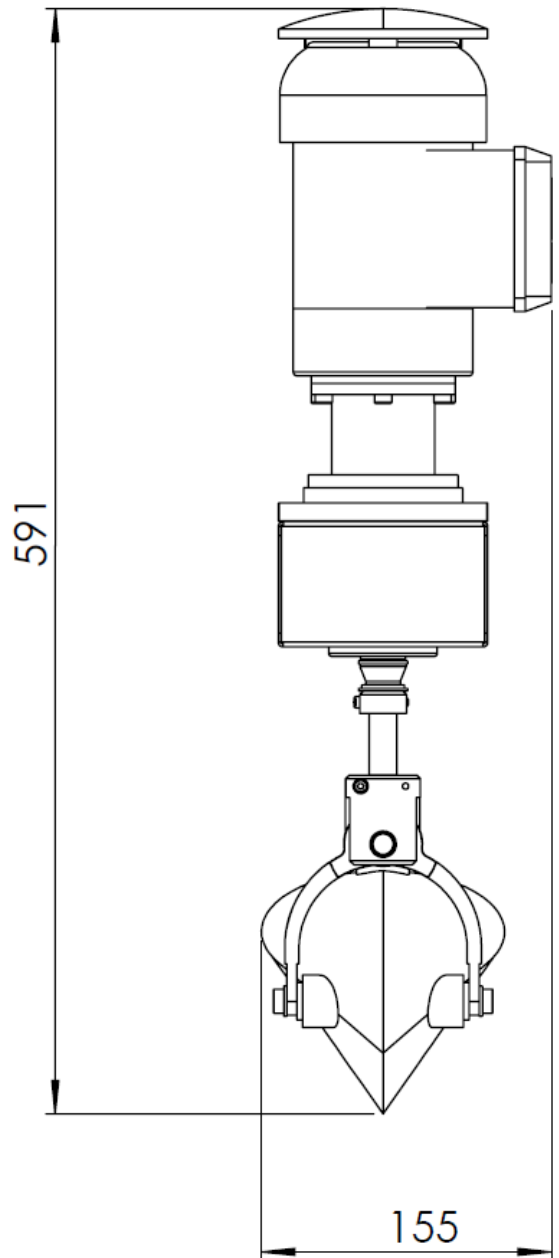
- Commutateur de protection du moteur (IP 65)
- Variateur de fréquence pour le réglage de la vitesse de rotation
- Système de flotteurs en PE

Modèles

Puissance nette absorbée à 55 tr/min

(en position agitateur, Valeur qui dépend de la vitesse de rotation, de la profondeur d'immersion et de la viscosité):

- OLOÏDE Type 200 K DC:
 - > 24 V Dunker moteur IP 65, 158 W
 - > Alimentation électrique
 - > Puissance nominale: 158 W
 - > Poids total: 11 kg
- OLOÏDE Type 200 K AC:
 - > 24 V Bauer moteur IP 65, 120 W
 - > Puissance nominale: 120 W
 - > Poids total: 12,5 kg
- OLOÏDE Type 200 K Solair:
 - > Modèle DC
 - > 24V Dunker moteur IP 65, 158 W
 - > Équipement solaire



Les données techniques sont susceptibles d'être modifiées à tout moment.

Autres modèles: OLOÏDE type 400 K et type 600

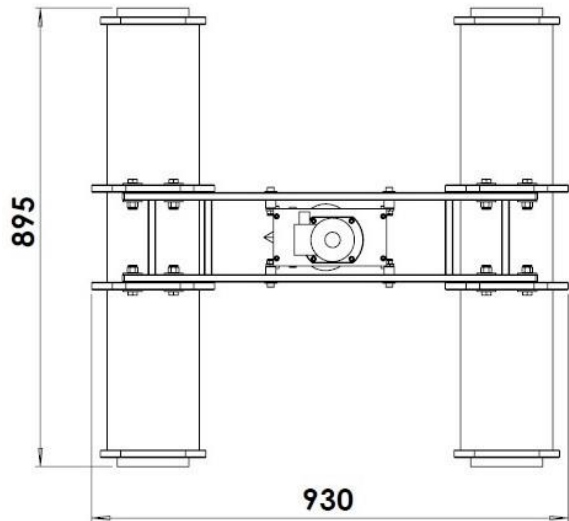
OLOID TYP 200 K
SCHWIMMER-SYSTEME

OLOID TYPE 200 K
F LOATING SYSTEMS

OLOÏDE TYPE 200 K
SYSTÈME DE FLOTTEURS

Schwimmerkonstruktion

- Zwei Schwimmer aus Polyethylen (PE) mit Brücke(PE) verbunden
 - > Dimensionen: (B x L) 895 x 930 mm
 - > Gewicht: 13,6 kg
 - > OLOID: in 5 Stufen höhenverstellbar

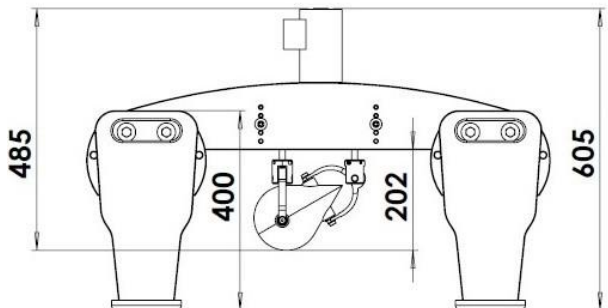


Floats

- Two floats (polyethylene, PE) connected with a bridge (PE)
 - > Dimensions: (W x L) 895 x 930 mm
 - > Weight: 13.6 kg
 - > OLOID: Height adjustable in 5 steps

Flotteurs

- Deux flotteurs en polyéthylène (PE) reliés au pont (PE)
 - > Dimensions: (L x L) 895 x 930 mm
 - > Poids: environ 13,6 kg
 - > OLOÏDE: hauteur réglable en 5 étapes



Änderungen der technischen Daten bleiben vorbehalten

Weitere Modelle: OLOID Typ 400 K und 600

Technical data are subject to change without notice

Other Models: OLOID type 400 K and 600

Les données techniques sont susceptibles d'être modifiées à tout moment.

Autres modèles: OLOÏDE type 400 K et type 600